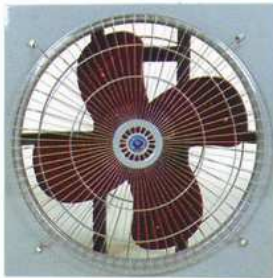


# FAN & BLOWER PRODUCT



## Model IF

12", 14", 16", 18", 20", 24", 30"



## Model F1A

18", 20", 24"



## Model F1B

18", 20", 24"

## Industrial Fan



## Model F1C

18", 20", 24"

พัดลม VENZ ได้ผ่านการรับรองมาตรฐาน ผลิตภัณฑ์อุตสาหกรรม พ.ศ. 2511 เลขที่ มอก. 934-2533 พัดลม VENZ จัดเป็นพัดลมอุตสาหกรรมที่มีมาตรฐานสูงสุดในประเทศไทยเนื่องจาก

- มอเตอร์ VENZ ใช้มอเตอร์ระบบคอนเดนเซอร์รีนนิ่งทำให้มอเตอร์กินกระแสไฟน้อย ช่วยประหยัดไฟและอายุการใช้งานยาวนานกว่า
- การวิจัยและพัฒนาอย่างต่อเนื่องทำให้พัดลม VENZ ได้ปริมาณลมสูงแต่เสียงเงียบ
- พัดลม VENZ ใช้ระบบพ่นสีฝุ่น (EPOXY PAINTING) ด้วยระบบล้างทำความสะอาดอัตโนมัติโดยสารเคมีพร้อมสีผ่านระบบอบโดเมติกคอนเวเยอร์ทำให้พัดลม VENZ มีสีสนสวยงามและคงทนต่อสนิม

## Portable Fan



## Model PF-8, PF-12

With flexible duct

## Roof Fan

Model RF-10,  
RF-20, RF-30



## Dust Collector



Model DC-1  
(1HP)



Model DC-2  
(2HP)



Model DC-3, DC-5  
(3-5HP)

## Agriculture Fan

Model AF-30, AF-36, AF-50  
Galvanize or Stainless Steel Blade



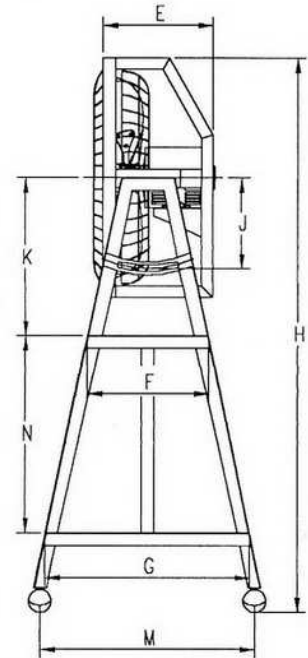
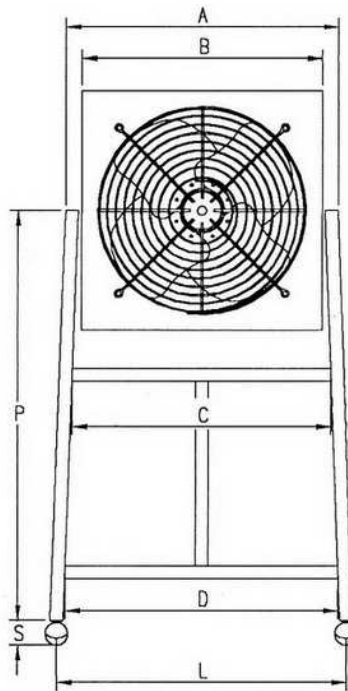
## Display Fan

Model DP





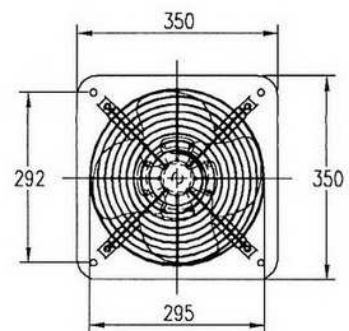
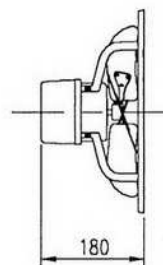
**DIMENSIONS**



(Dimensions in mm.)

Model	Ventilator														Performance					
	A	B	C	D	E	F	G	H	J	K	L	M	N	P	S	PHASE	POLES	HP	(CFM)	RPM.
IF-18	630	560	605	645	265	280	525	1390	245	350	675	535	580	1110	65	1,3	4	1/4	4,500	1,450
IF-20	725	660	710	750	265	290	525	1510	245	420	790	535	580	1185	65	1,3	4	1/3	5,000	1,450
IF-24	785	725	765	810	290	290	525	1547	245	420	835	535	580	1185	65	1,3	4	1/2	7,500	1,450

**IF-12**



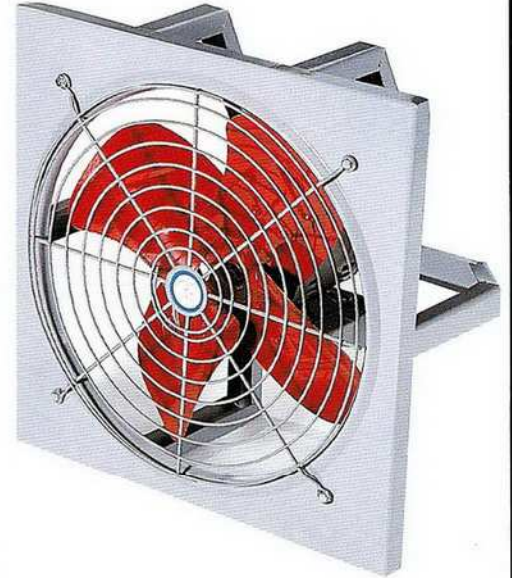
FAN TYPE	WATT	VOLT	PHASE	Hz	RPM	$\frac{3}{M}$ /MIN (CMM)	LxWxH (cm)
IF-12	65	220	1	50	1400	30	35x35x18

**GENERAL DESCRIPTION**

IF FAN ARE DESIGNED FOR VENTILATION (WALL MOUNTED OR WITH STAND) FOR FACTORY, PARKING, CONFERENCE HALL, FARM, BUILDING, SPORTING HALL, etc. THEY ARE SUITABLE FOR CONTINUOUS APPLICATION WITH LOW NOISE LEVEL BUT HIGH EFFICIENCY.

**ลักษณะการใช้งาน**

พัดลมรุ่น IF ทั้งแบบติดผนังและแบบมีขาตั้ง เหมาะสำหรับการใช้งานระบายอากาศในโรงงาน ที่จอดรถ, หอประชุม, ฟาร์ม, อาคาร, สนามกีฬา ฯลฯ มีน๊อตออกแบบให้ใช้งานได้ต่อเนื่องด้วยลมรบกวนที่ต่ำโดยที่เสียงไม่ดัง



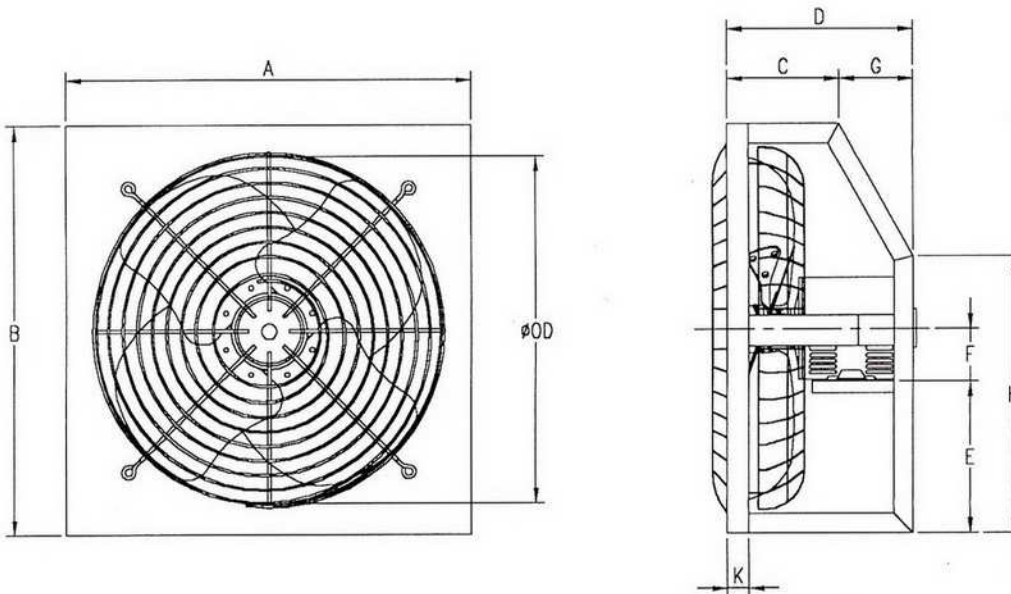
**CONSTRUCTION**

- SQUARE FRAME IN STEEL SHEET WITH EXPOXY PAINTED.
- IMPELLER IN PAINTED ALUMINIUM
- WITH THREE OR SINGLE PHASE MOTOR. AND CAPACITOR RUNNING IN SINGLE PHASE.
- WITH FAN GUARD (FRONT AND REAR) IN GALVANIZED STEEL ROD.

**ลักษณะโครงสร้าง**

- ตัวโครงสร้างพัดลมทำจากเหล็ก พ่นเคลือบด้วยสีอีพอกซี
- ใบพัดทำจากอลูมิเนียมพร้อมพ่นสี
- มอเตอร์มีทั้งแบบ 3 เฟส และ 1 เฟส โดยในรุ่น 1 เฟส มีทั้งมอเตอร์แบบ คาปาซิเตอร์ให้ด้วย
- มีให้เลือกทั้งแบบมีตะแกรงหน้า และตะแกรงหลัง

**DIMENSIONS**



(Dimensions in mm.)

Model	Ventilator									Performance					
	A	B	C	D	E	F	G	H	K	ØOD	PHASE	POLES	HP	(CFM)	RPM.
IF-16	525	525	145	245	190	70	100	355	30	445	1,3	4	1/4	4,000	1,450
IF-18	560	560	165	265	210	70	100	385	30	460	1,3	4	1/4	4,500	1,450
IF-20	660	660	160	265	260	70	105	480	30	560	1,3	4	1/3	5,000	1,450
IF-24	725	725	150	290	285	70	140	485	30	635	1,3	4	1/2	7,500	1,450
IF-30	910	910	185	285	355	100	100	665	30	790	1,3	6	1	9,000	900



## MODEL F1A



- Stand fan
- Fan impeller diameter 24"
- Swing type
- Three speed adjustable
- Voltage single phase or three phase
- พัดลมแบบตั้งพื้น ปรับระดับความสูงได้
- ใบพัดขนาด 24 นิ้ว
- สามารถปรับให้หมุนซ้ายได้
- สามารถปรับแรงลมได้ 3 ระดับ
- มีให้เลือกทั้งแบบ 1 เฟส และ 3 เฟส

## MODEL F1B



- Stand fan
- Fan impeller diameter 24"
- Swing type
- Three speed adjustable
- Voltage single phase or three phase
- พัดลมแบบตั้งพื้น ปรับระดับความสูงได้
- ใบพัดขนาด 24 นิ้ว
- สามารถปรับให้หมุนซ้ายได้
- สามารถปรับแรงลมได้ 3 ระดับ
- มีให้เลือกทั้งแบบ 1 เฟส และ 3 เฟส

## MODEL F1C



- Wall fan
- Fan impeller diameter 24"
- Swing type
- Three speed adjustable
- Voltage single phase or three phase
- พัดลมแบบติดผนัง ปรับระดับความสูงได้
- ใบพัดขนาด 24 นิ้ว
- สามารถปรับให้หมุนซ้ายได้
- สามารถปรับแรงลมได้ 3 ระดับ
- มีให้เลือกทั้งแบบ 1 เฟส และ 3 เฟส



# พัดลมใบดำ HIGH POWER



**FB Series**  
24", 26", 30"

## พัดลมใบดำ

พัดลมใบดำ High Power ให้กำลังลมแรง เสียงเงียบ และใช้งานได้หลากหลาย เหมาะสำหรับทุกสถานที่ เช่น โรงงาน ร้านอาหาร สวนอาหารกลางแจ้ง หอประชุมขนาดใหญ่ โกดังเก็บสินค้า ไร่สวน และงานบริการ เป็นต้น ดีไซน์สวยคลาสสิก มีทั้งรุ่นมีขา และ ติดผนัง มอเตอร์ที่ใช้เป็นมอเตอร์รอบเร็วกำลังแรง ใช้งานง่าย ใบพัดทำจากอลูมิเนียม อัดลอย และมีตะกรงเหล็กที่แข็งแรงเพื่อความปลอดภัย



**FS Series**  
24", 26", 30"



● มอเตอร์ 3 สปีด รอบเร็ว 1,350 rpm เพื่อกำลังลมที่แรง

● มอเตอร์ชนิดพิเศษ เลือทำจากอลูมิเนียม ระบายความร้อนได้ดีกว่าและประหยัดไฟ

● ใบพัดทำจากอลูมิเนียมหล่อแข็งแรงทนทาน

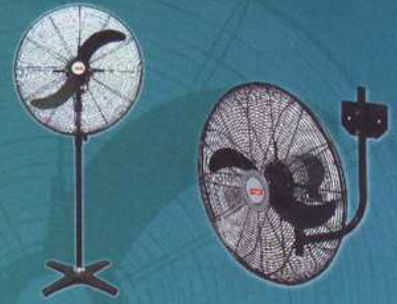
● ขาตั้งเป็นแบบขาเดี่ยวแข็งแรงและประหยัดเนื้อที่

**Tosaki**



Tosaki

# พัดลมใบดำ HIGH POWER



## Introduction To Functions

รุ่น Model	ขนาด (mm)	Voltage (V)	Phase	Frequency (Hz)	Watt (W)	ความเร็วรอบ (r/min)	ปริมาณลม (m <sup>3</sup> /min)	ระดับเสียง dB(A)
FS.FB-60	600	220	1	50	150	1350	185	76
FTS.FTB-60	600	380	3	50	150	1350	185	76
FS.FB-65	650	220	1	50	230	1350	205	80
FTS.FTB-65	650	380	3	50	230	1350	205	80
FS.FB-75	750	220	1	50	280	1350	290	86
FTS.FTB-75	750	380	3	50	280	1350	290	86